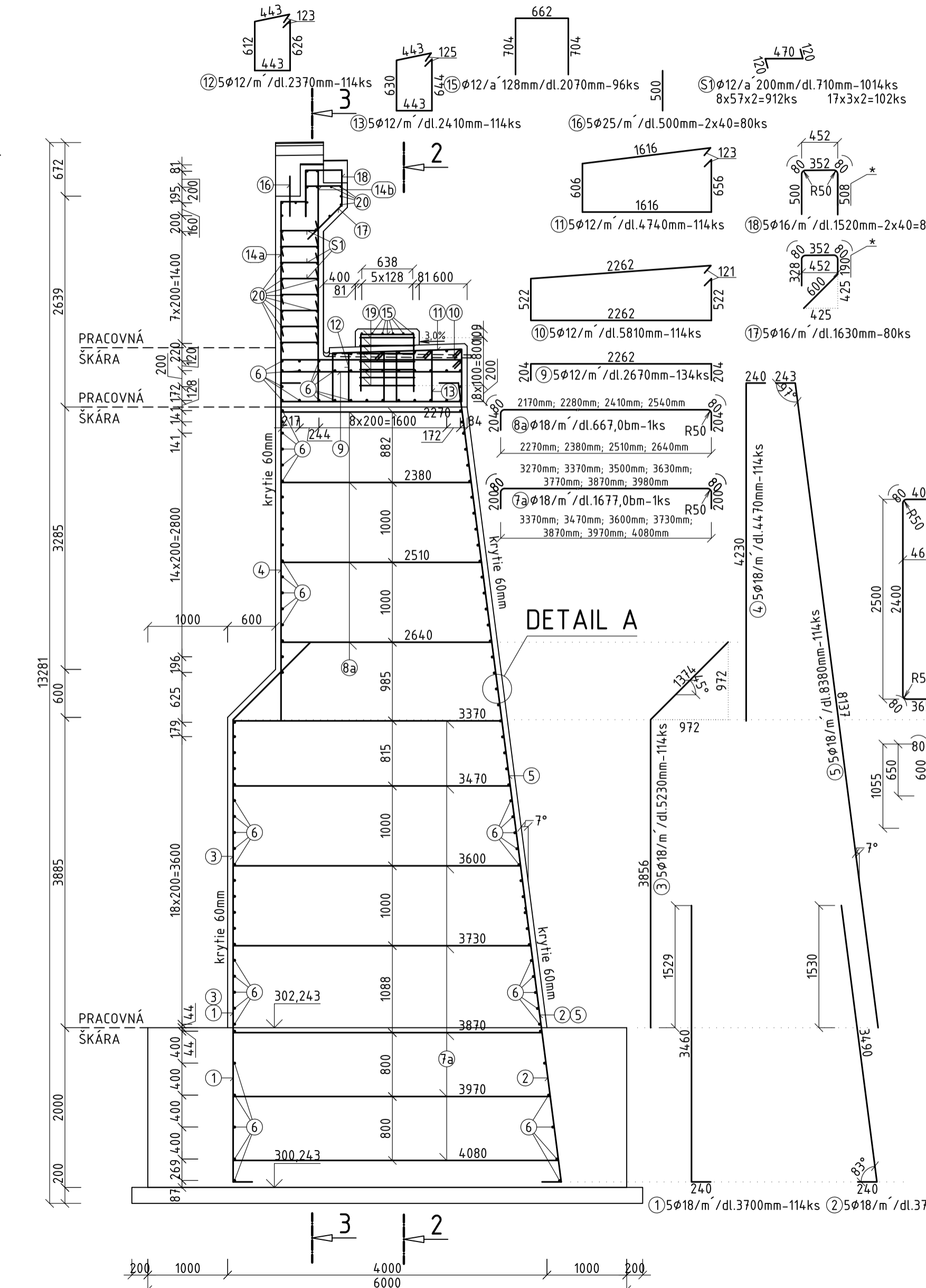
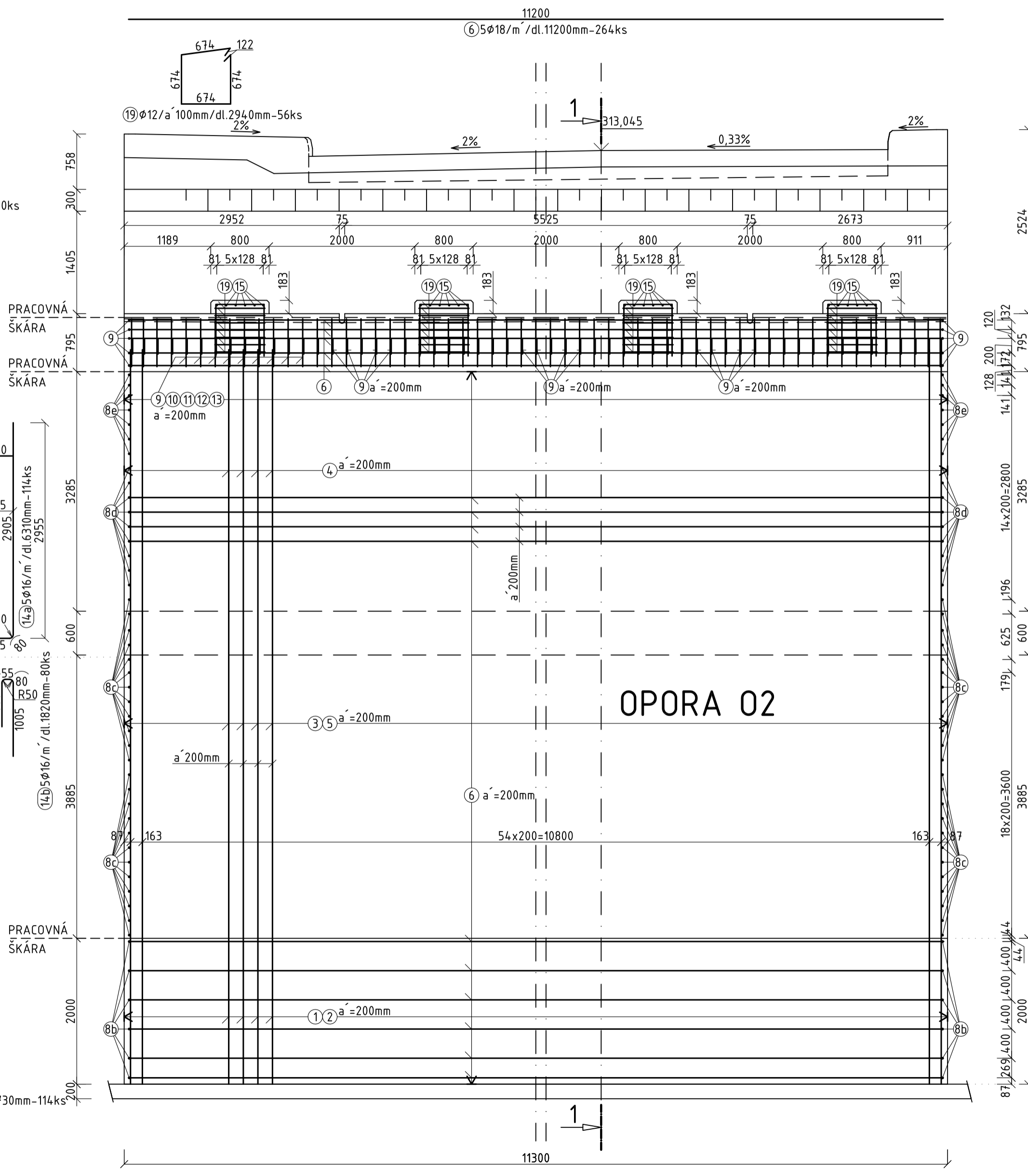


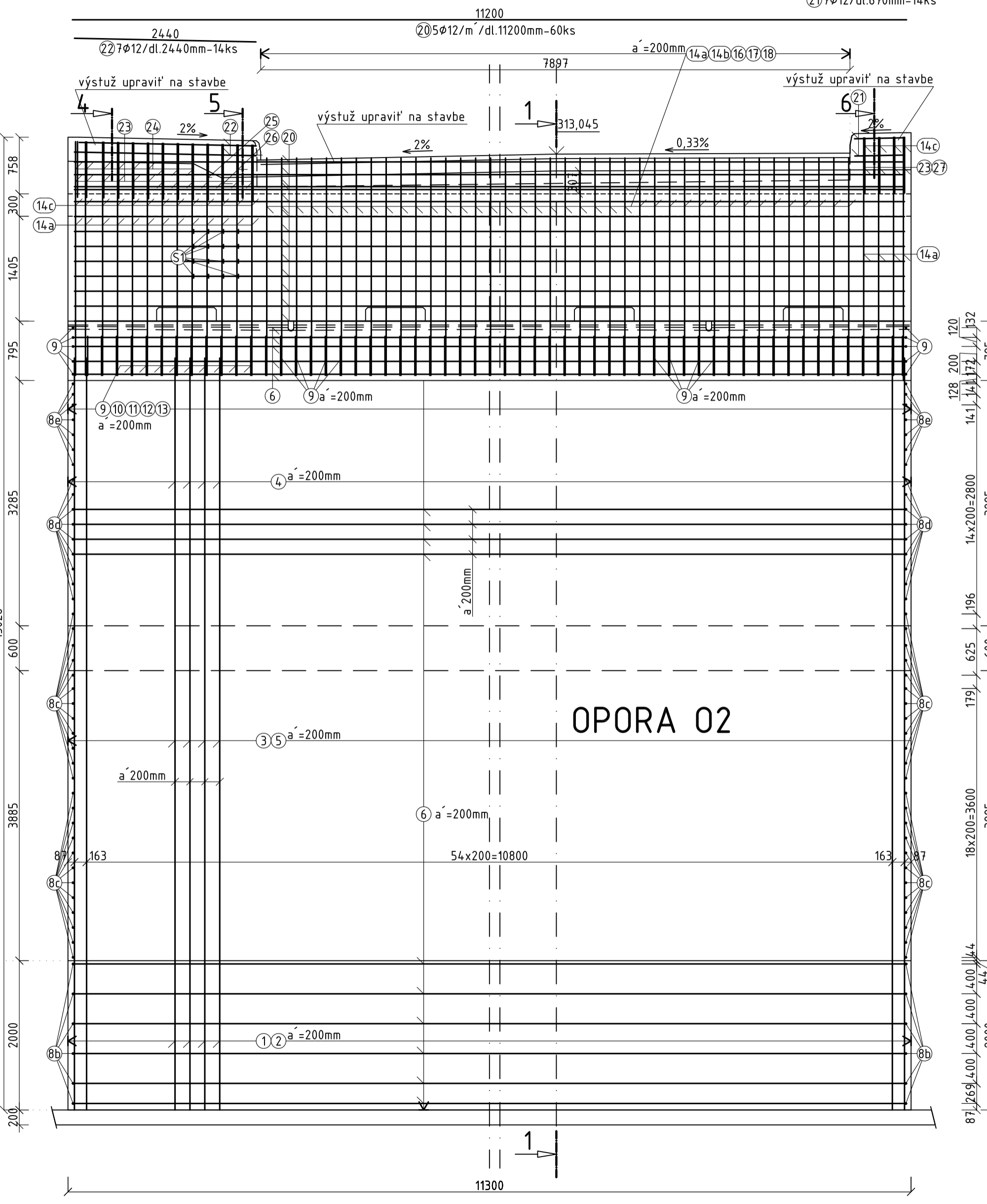
VÝKRES VÝSTUŽ OPORY 02 A 01 M 1:50  
PRIEČNY REZ 1-1



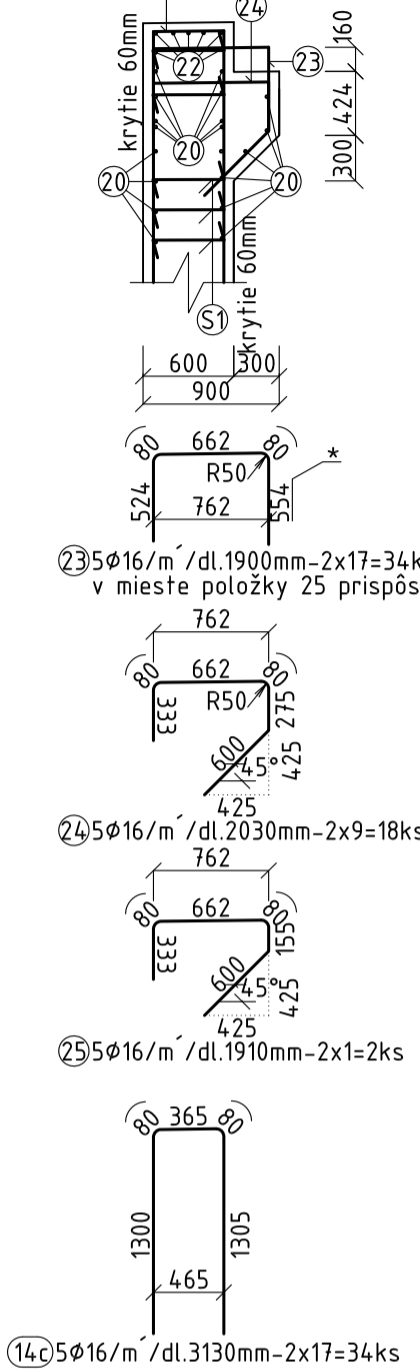
POZDĽŽNY REZ 2-2



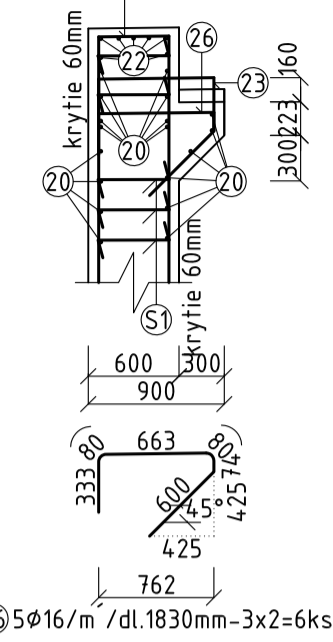
POZDĽŽNY REZ 3-3



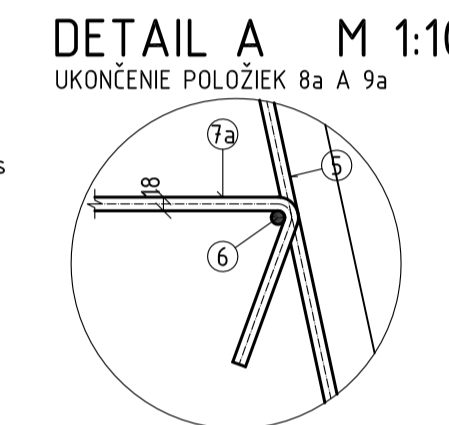
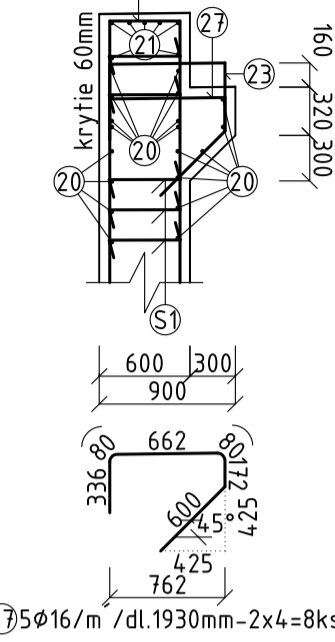
REZ 4-4



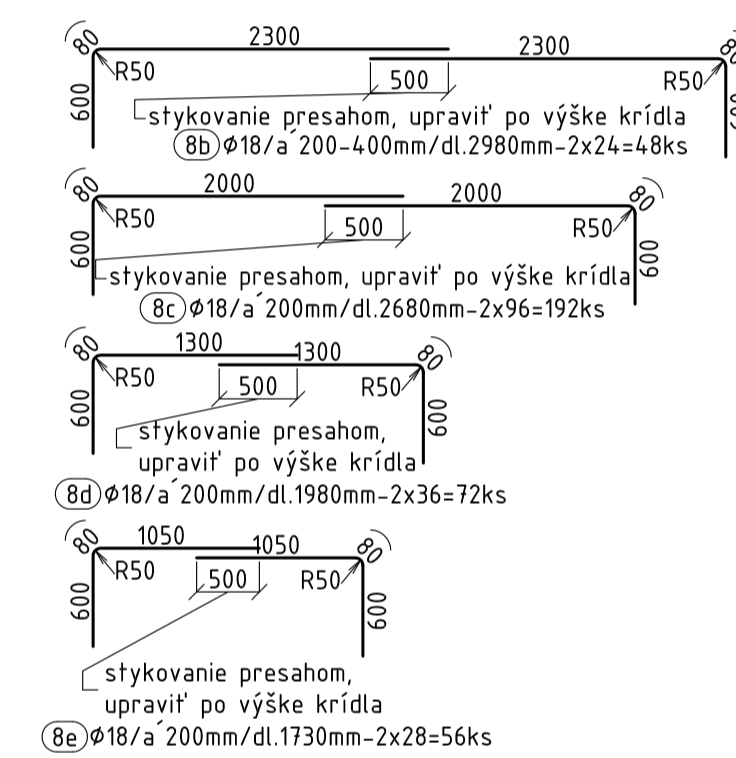
REZ 5-5



REZ 6-6



UKONČOVACIE PRÍLOŽKY



POZNÁMKY

- NAVROVANÉ PODLA: STN EN 1992-1-1, STN EN 1992-2
  - KRYTIE HLAVNEJ VÝSTUŽE 60mm.
  - PRESNÉ ROZMERY NIEKTORÝCH POLOŽIEK (POZRI VÝKRES) JE NUTNÉ UPRAVIŤ NA STAVBE PODLA TVARU DEBNENIA!!!
  - VÝSTUŽ DRIEKU VYVIAZAŤ DO ÚLOŽNÉHO PRAHU.
  - TVAR OPORY 01 A 02 JE ROVNAKÝ, ROZDIELNE SÚ LEN ROZMERY A PRESNÝ TVAR ZÁVERNÝCH STIEN, VÝŠKOVÉ KÓTY A VÝŠKY ÚLOŽNÝCH BLOKOV. PRETO JE POTREBNÉ UPRESNIŤ POLOHU VÝSTUŽÍ "15" A "19" V ZÁVISLOSTI NA VÝŠKE ÚLOŽNÉHO BLOKU PRIAMO NA STAVBE.
  - VŠETKY PLOCHY, KTORÉ SÚ V STYKU SO ZEMINOU JE POTREBNÉ OCHRÁNIŤ VHDNOU IZOLÁCIU PROTI ZEMNEJ VLHKOSTI.
  - POČET POLOŽIEK PRE OBIDVE OPORY JE ROVNAKÝ, PRE KRATŠIU OPORU STAČÍ ZVYŠNÉ POLOŽKY MIESTAMI ZHUSTIŤ.
- \* - ROZMER UPRAVIŤ NA STAVBE

MATERIÁL

BETON ZÁKLAD: STN EN 206-1 - C20/25 - XC2, XA1 (XF1) - C1 0,4 - D<sub>max</sub> 32 - S2  
 BETON DRIEK: STN EN 206-1 - C20/25 - XC4, XF2, XD2 - C1 0,4 - D<sub>max</sub> 32 - S2  
 BETÓN ŪL. PRAH: STN EN 206-1 - C25/30 - XC4, XF2, XD - C1 0,4 - D<sub>max</sub> 22 - S2  
 BETONÁRSKA OCEĽ: B 500 B [10505 (R)]

VÝKAZ MATERIÁLU PRE MOSTNÝ ZÁVER:

MOSTNÝ ZÁVER (MZ-80J): chodníková časť 2x3,5= 7,0m  
 MOSTNÝ ZÁVER (MZ-80J): vozovková časť 7,5+7,9=15,4m  
 MOSTNÝ ZÁVER (MZ-80J): spolu 7,0+15,4=22,4m

VÝKAZ VÝSTUŽE OPORY 01 A 02								
Č.p.	Ø	DĹŽKA	POČET	DĹŽKA CELKOM [m]				
				Ø [mm]	18	25		
1	18	3,70	114	12	16	421,8		
2	18	3,73	114			425,22		
3	18	5,23	114			596,22		
4	18	4,47	114			509,58		
5	18	8,38	114			955,32		
6	18	11,20	264			2956,8		
7a	18	1677,00	1			1677		
8a	18	667,00	1			667		
8b	18	2,98	48			143,04		
8c	18	2,68	192			514,56		
8d	18	1,98	72			142,56		
8e	18	1,73	56			96,88		
9	12	2,67	134	357,78				
10	12	5,81	114	662,34				
11	12	4,74	114	540,36				
12	12	2,37	114	270,18				
13	12	2,41	114	274,74				
14 a	16	6,31	114	719,3				
14 b	16	1,82	80	145,6				
14 c	16							
15	12	2,07	96	198,72				
16	25	0,50	80			40		
17	16	1,63	80		130,4			
18	16	1,52	80		121,6			
19	12	2,94	56	164,64				
20	12	11,20	60	672				
21	12	0,67	14	9,38				
22	12	2,44	14	34,16				
23	16	1,90	34	64,6				
24	16	2,03	18	36,54				
25	16	1,91	2	3,82				
26	16	1,83	6	10,98				
27	16	1,93	8	15,44				
S1	12	0,71	1014	719,94				
CELKOM				[m]	3904,2	1248	9106	40
HMOTNOSŤ				[kg/m]	0,888	1,578	1,998	3,853
HMOTNOSŤ SPOLU				[kg]	3466,97	1969,85	18193,75	154,12
SPOJOVACÍ MATERIÁL				5%	3640,31	2068,34	19103,44	161,83
SPOLU				[kg]			24974	
CELKOM				ks= 2			24973,92	

edumos

	Európska únia Európsky fond Regionálneho rozvoja Spoločne bez hraníc	
Vedúci partner: Žilinská univerzita v Žiline	Hlavný cezhraničný partner: Vysoká škola báňská - TU Ostrava	Začiatok projektu: 04/2020 Ukončenie projektu: 09/2021 Počet A4: 12x A4 Mierka: 1:50 Číslo výkresu: 13
Názov projektu: Podpora edukačných aktivít pre výchovu mladých odborníkov v oblasti mostného staviteľstva v cezhraničnom regióne (ITMS kód projektu 304010U647)		Názov výkresu: Výkres výstuzy opory