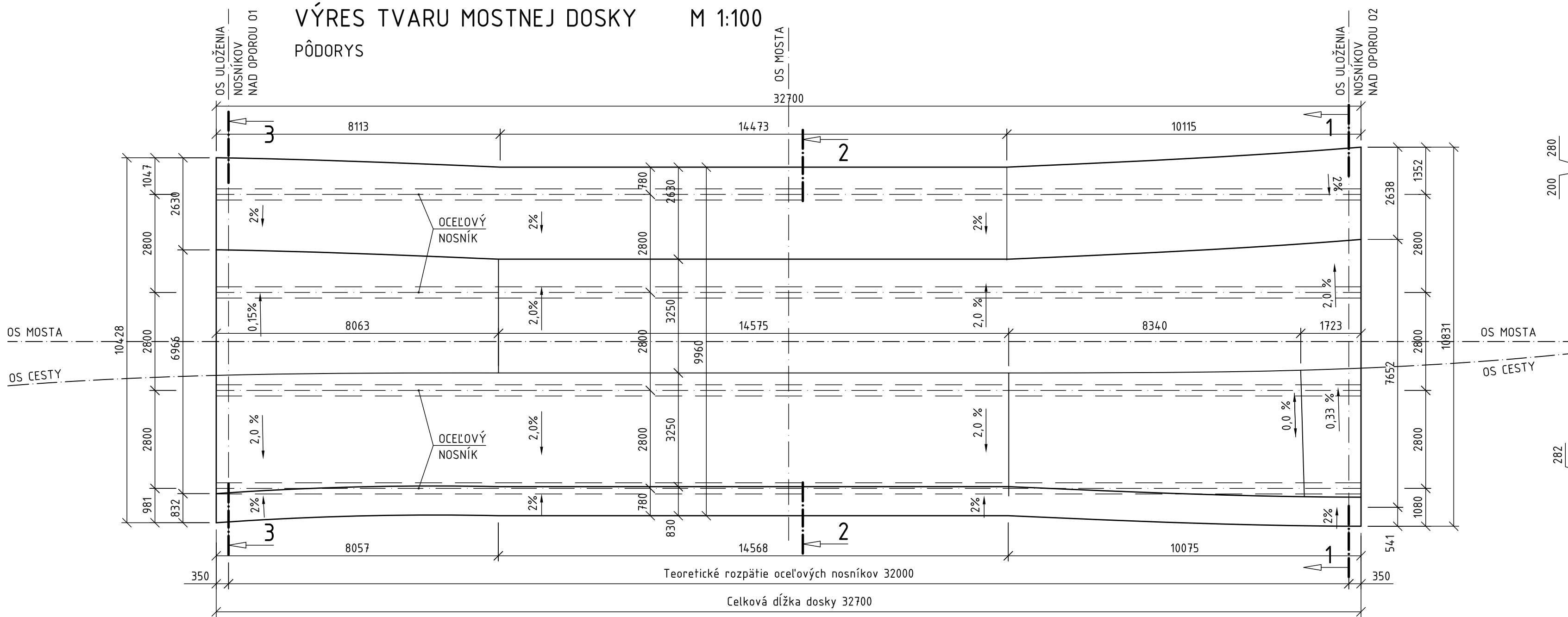


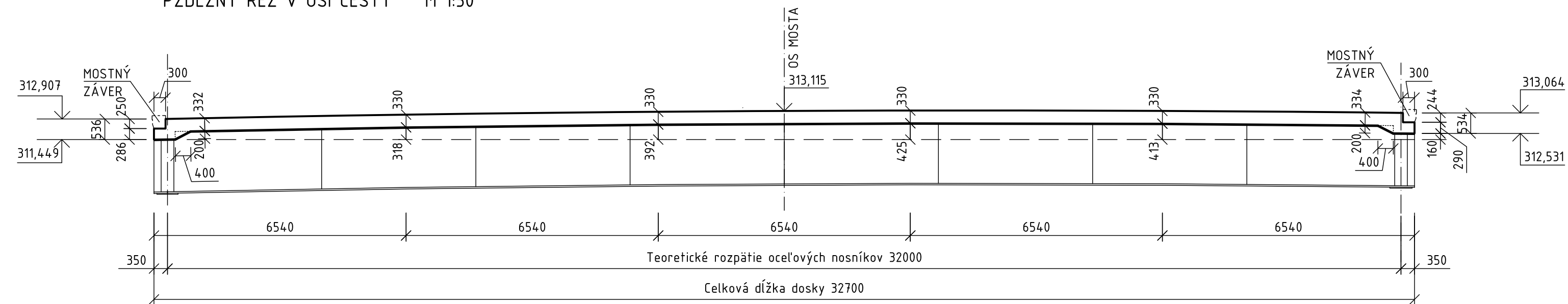
# SPRIAHNUTÝ OCELOBETÓNOVÝ CESTNÝ MOST

## VÝRES TVARU MOSTNEJ DOSKY M 1:100

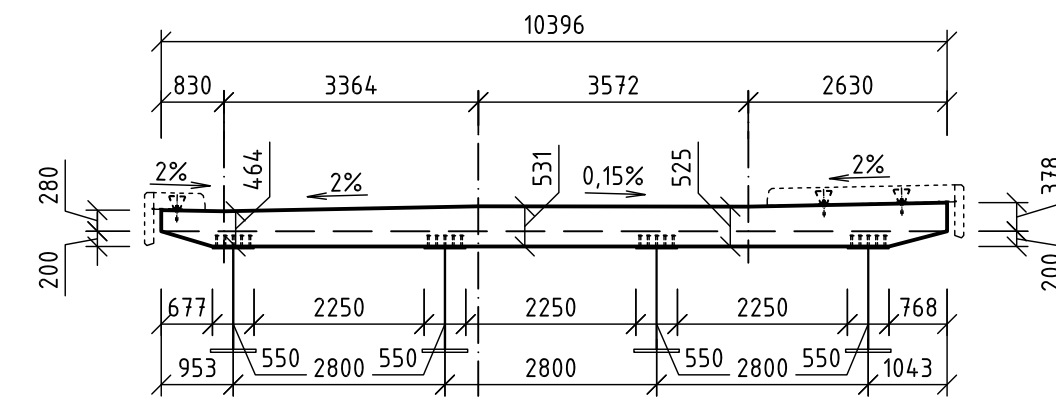
PÔDORYS



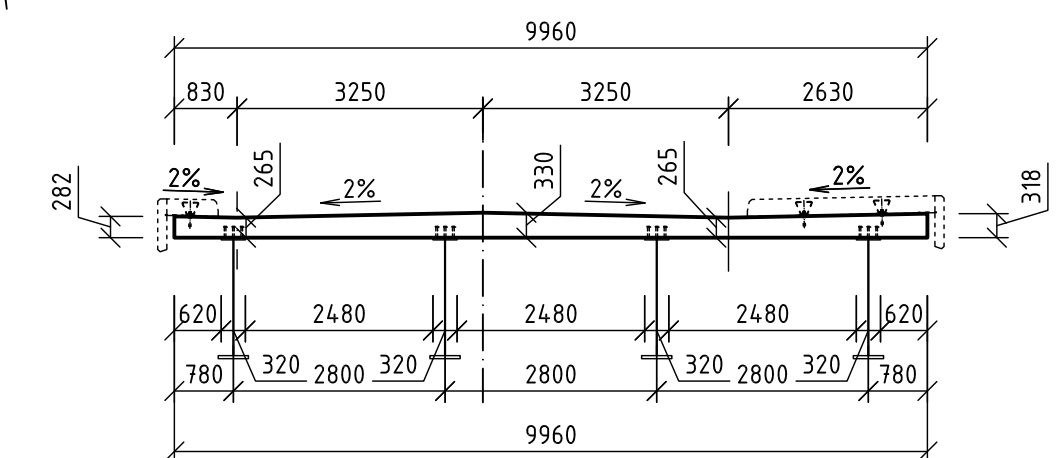
## PZDĹŽNY REZ V OSI CESTY M 1:50



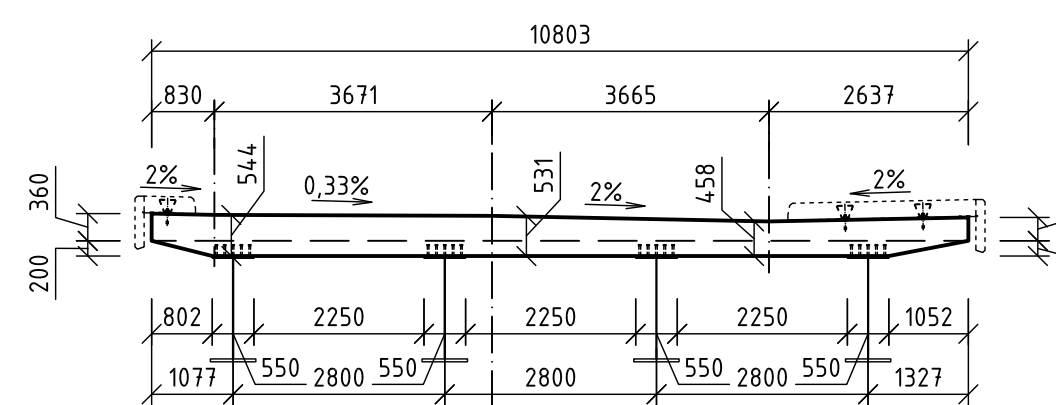
## PRIEČNY REZ 1-1 NAD OPOROU 01



## PRIEČNY REZ 2-2 UPROSTRED ROZPÄTIA



## PRIEČNY REZ 1-1 NAD OPOROU 02



## MATERIÁL DOSKY:

BETÓN STN EN 206-1 - C 35/45 - XC4,XD1,XF2 - CI 0,4 - Dmax 32 - S2  
SPOTREBA: 132 m<sup>3</sup>

edumos

 INTERREG V-A SLOVENSKÁ REPUBLIKA ČESKÁ REPUBLIKA	 EUROPSKÁ ÚNIA EURÓPSKY FOND REGIONÁLNEHO ROZVOJA SPOLOČNE BEZ HRANÍC	 ŽILINSKÁ UNIVERZITA V ŽILINE
Vedúci partner: Žilinská univerzita v Žiline	Hlavný cezhraničný partner: Vysoká škola báňská - TU Ostrava	 VŠB TECHNICKÁ UNIVERZITA OSTRAVA
Názov projektu: Podpora edukačných aktivít pre výchovu mladých odborníkov v oblasti mostného staviteľstva v cezhraničnom regióne (ITMS kód projektu 304010U647)		Začiatok projektu: 04/2020 Ukončenie projektu: 09/2021 Počet A4: 4xA4
Názov výkresu: Výkres tvaru mostnej dosky		Mierka: 1:100 Číslo výkresu: 10