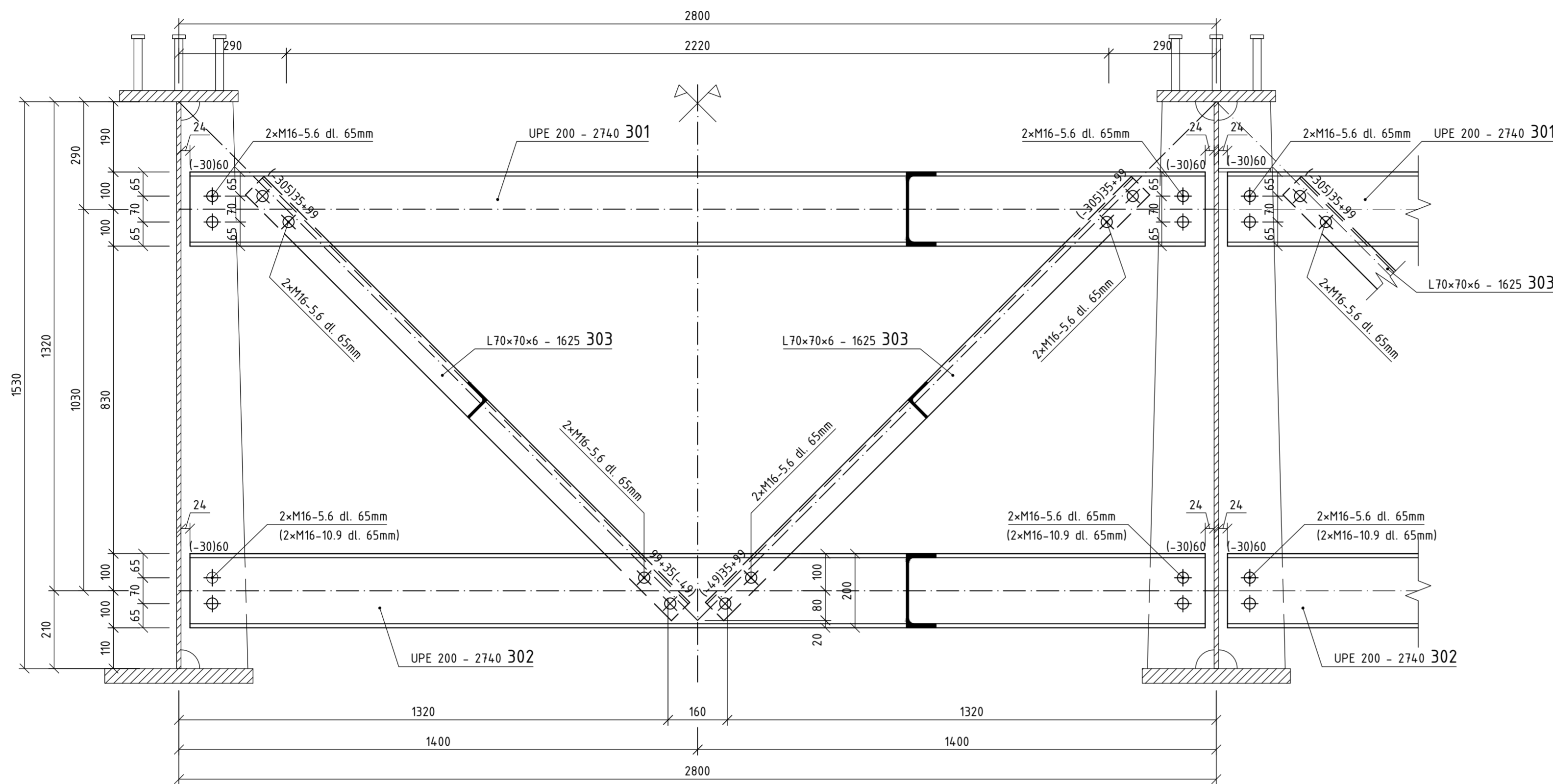


SPRIAHNUTÝ OCELOBETÓNOVÝ CESTNÝ MOST

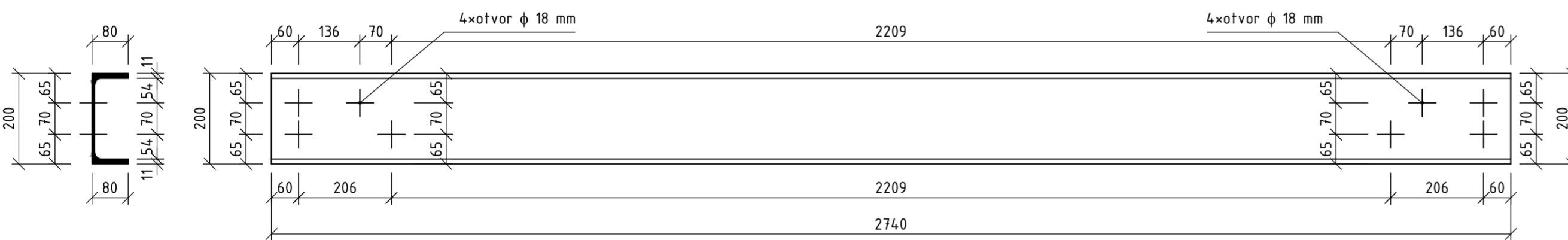
VÝKRES MONTÁŽNYCH DIELOV P1, P2 a P3 M 1:10

POHĽAD NA MONTÁŽNY DIEL S1 (S2*) M 1:10



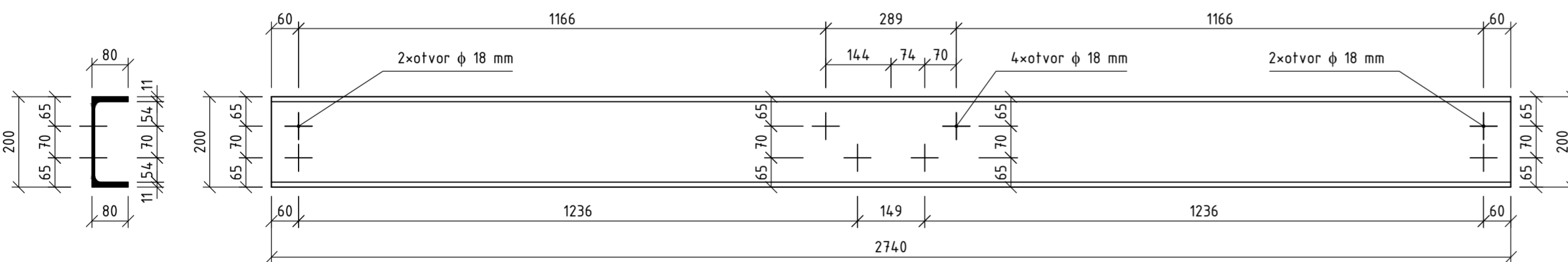
DETAIL ÚPRAVY POLOŽKY Č. 301

UPE 200 - 2740 M1:10



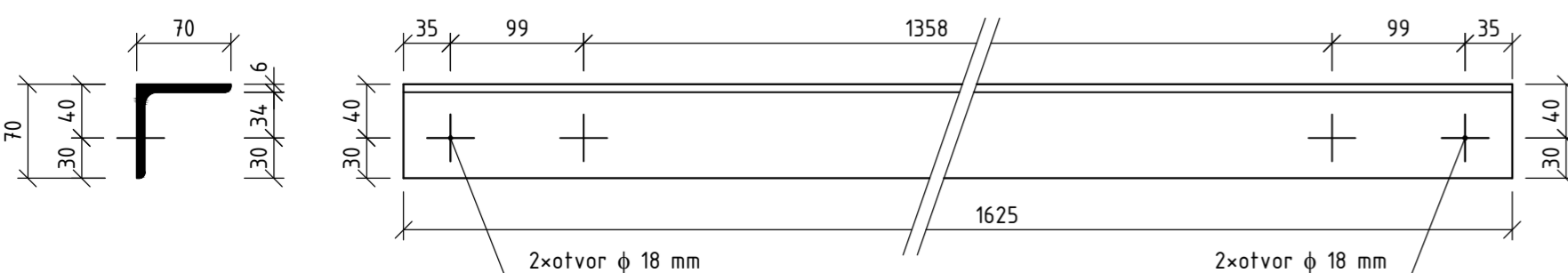
DETAIL ÚPRAVY POLOŽKY Č. 302

UPE 200 - 2740 M1:10

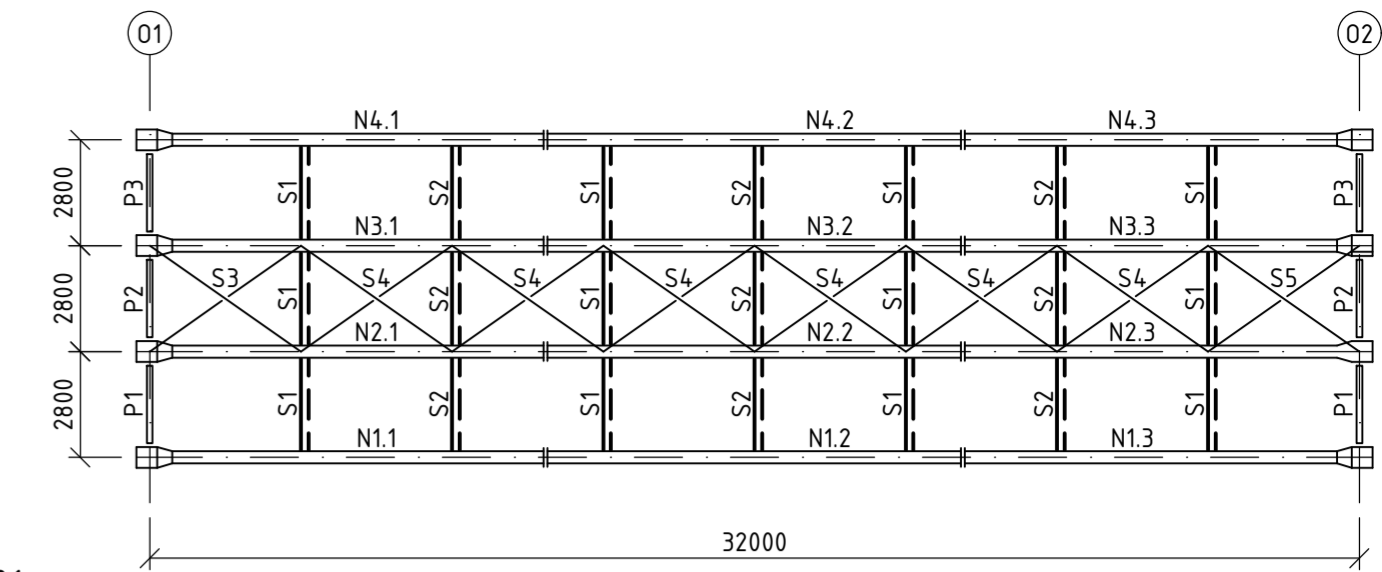


DETAIL ÚPRAVY POLOŽKY Č. 303

L70x70x6 - 1625 M1:5



DISPOZÍCIA MONTÁŽNYCH DIELOV M 1:200



VÝKAZ MATERIÁLU PRE MONT. DIEL S1:

Položka číslo	Prierez Popis	Dĺžka [mm]	Hmotnosť [kg]	Počet kusov	Celková dĺžka [mm]	Celková hmotnosť [kg]	Poznámka
301	UPE 200 Horná priečka stužidla	2740	62,472	1	2740	62,5	
302	UPE 200 Dolná priečka stužidla	2740	62,472	1	2740	62,5	
303	L70x70x6 Diagonála stužidla	1625	10,368	2	3250	20,7	
	M16-5.6 Skrutka s podložkami a maticou	65	0,179	16		2,9	
Spolu pre 1 montážny diel S1						148,5	kg
Spolu pre 12 montážnych dielov S1						1782,5	kg

VÝKAZ MATERIÁLU PRE MONT. DIEL S2:

Položka číslo	Prierez Popis	Dĺžka [mm]	Hmotnosť [kg]	Počet kusov	Celková dĺžka [mm]	Celková hmotnosť [kg]	Poznámka
301	UPE 200 Horná priečka stužidla	2740	62,472	1	2740	62,5	
302	UPE 200 Dolná priečka stužidla	2740	62,472	1	2740	62,5	
303	L70x70x6 Diagonála stužidla	1625	10,368	2	3250	20,7	
	M16-5.6 Skrutka s podložkami a maticou	65	0,179	12		2,1	
	M16-10.9 VP skrutka s podložkami a maticou	65	0,179	4		0,7	
Spolu pre 1 montážny diel S2						148,5	kg
Spolu pre 9 montážnych dielov S2						1336,9	kg

POZNÁMKA:

* Montážne diely priehradových stužidiel S1 a S2, ktoré sú potrebné len v montážnom štádiu, sú rovnaké. Rozdielne označenie je len formálne. Stužidlo S1 sa po vytvrdnutí a oddebnení ŽB dosky odstraňuje úplne, zo stužidiel S2 sa odstraňuje len horné priečky a diagonály, dolné priečky sa ponechávajú. Prípade dočasých prvkov sú preto navrhnuté pomocou hrubých skrutiek triedy 5.6, prípoje trvalých dolných priečok stužidiel S2 sú navrhnuté ako trecie pomocou vysokopevnostných skrutiek triedy 10.9.

POZNÁMKA:

Druh ocele: Valcované profily: S 355J2
Skrutky: 5.6
10.9
Trieda povrchovej úpravy trecích plôch: A

edumos

Vedúci partner: Žilinská univerzita v Žiline		Hlavný cezhraničný partner: Vysoká škola báňská - TU Ostrava	
Názov projektu: Podpora edukačných aktivít pre výchovu mladých odborníkov v oblasti mostného staviteľstva v cezhraničnom regióne (ITMS kód projektu 304010U647)		Začiatok projektu: 04/2020 Ukončenie projektu: 09/2021 Počet A4: 6x44 Mierka: 1:10 Číslo výkresu: 9	
Názov výkresu: Výkres priečného stužidla v poli			