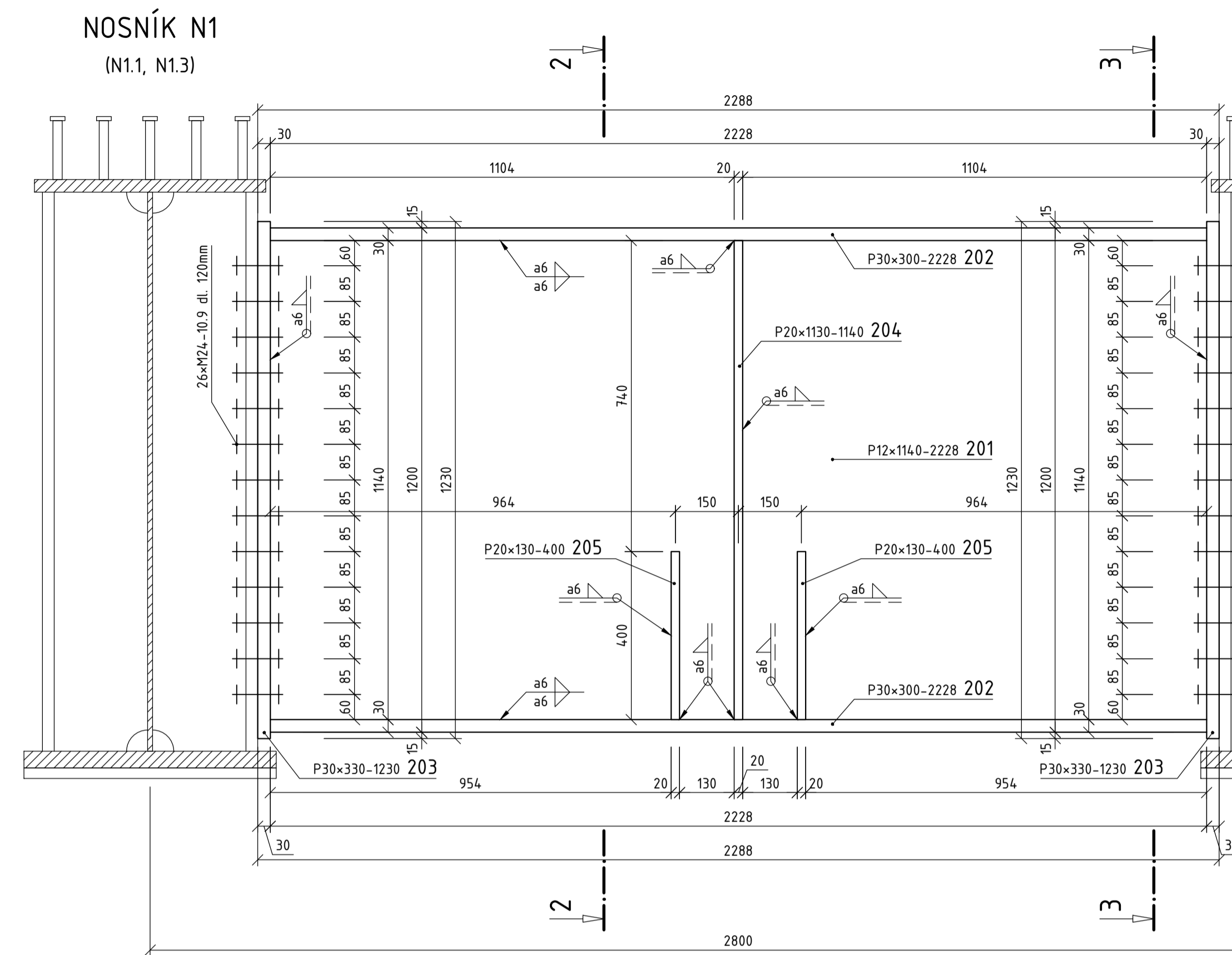


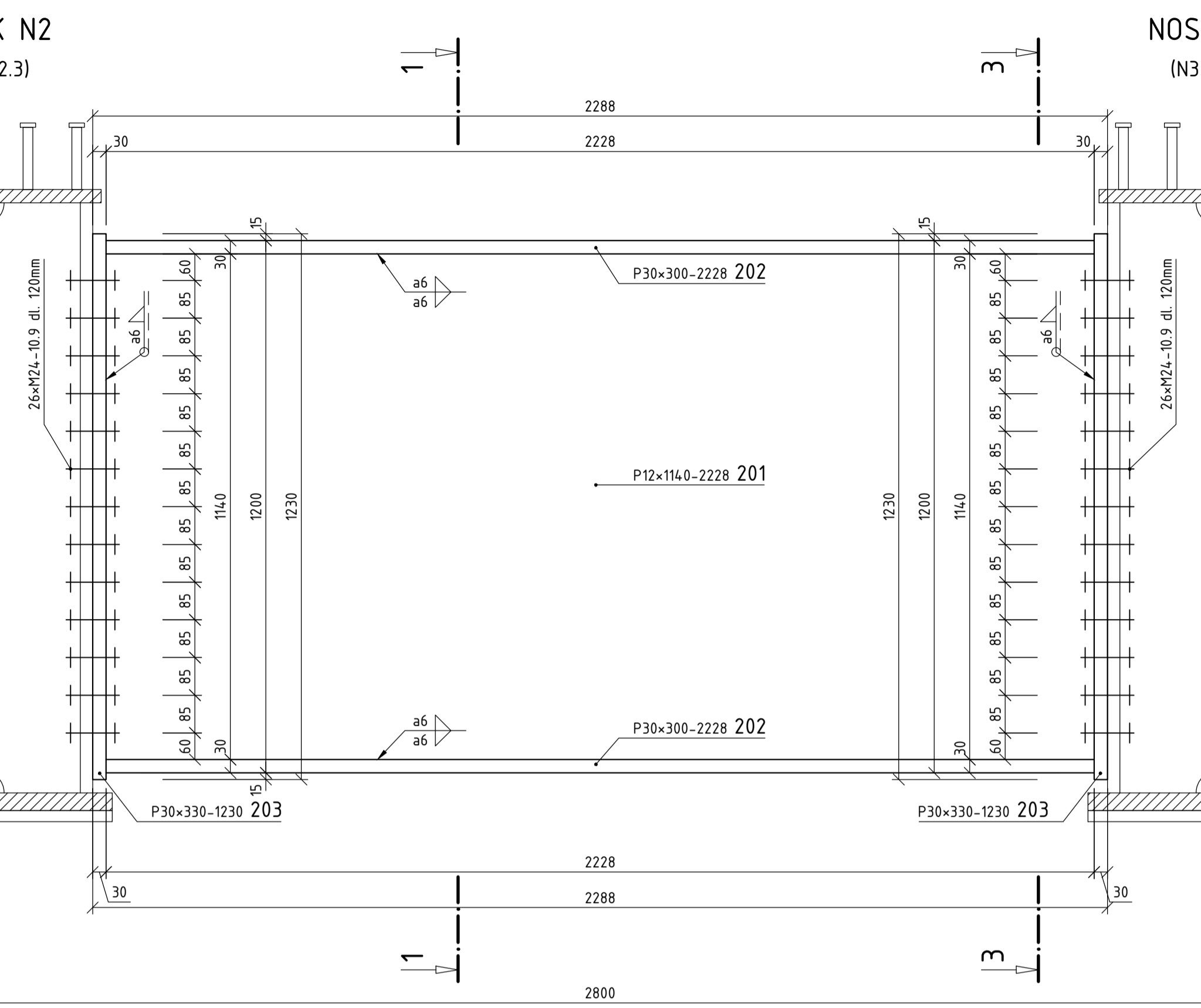
# SPRIAHNUTÝ OCELOBETÓNOVÝ CESTNÝ MOST

## VÝKRES MONTÁŽNYCH DIELOV P1, P2 a P3 M 1:10

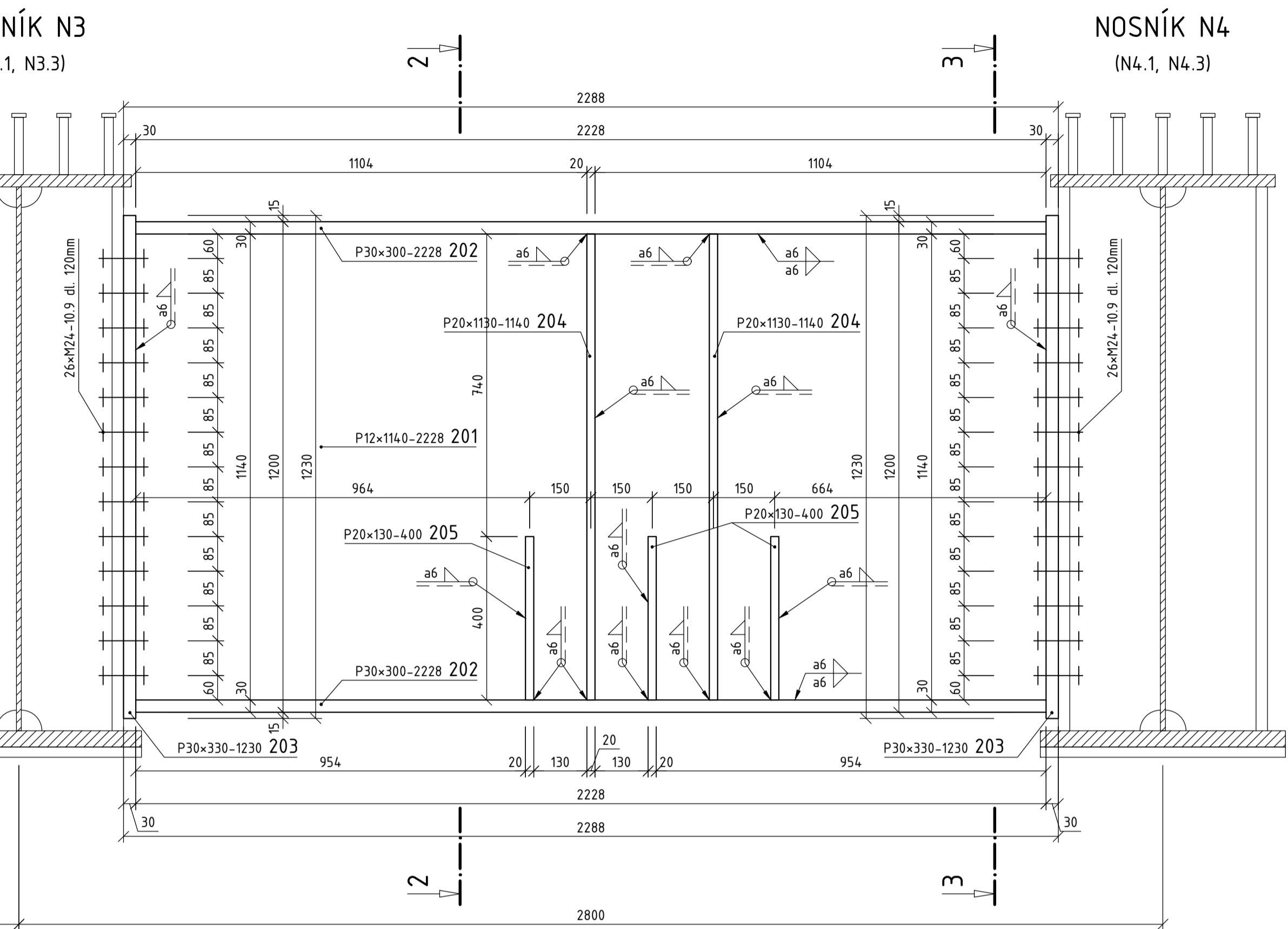
POHĽAD NA MONTÁŽNY DIEĽ P1 M 1:10



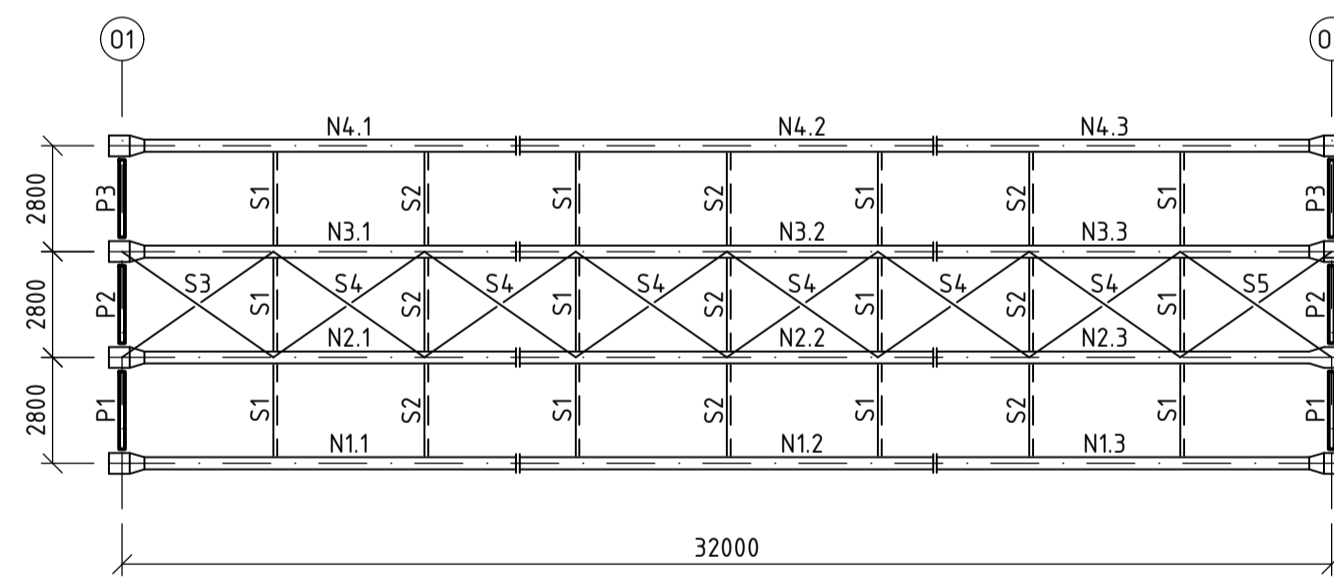
POHĽAD NA MONTÁŽNY DIEĽ P2 M 1:10



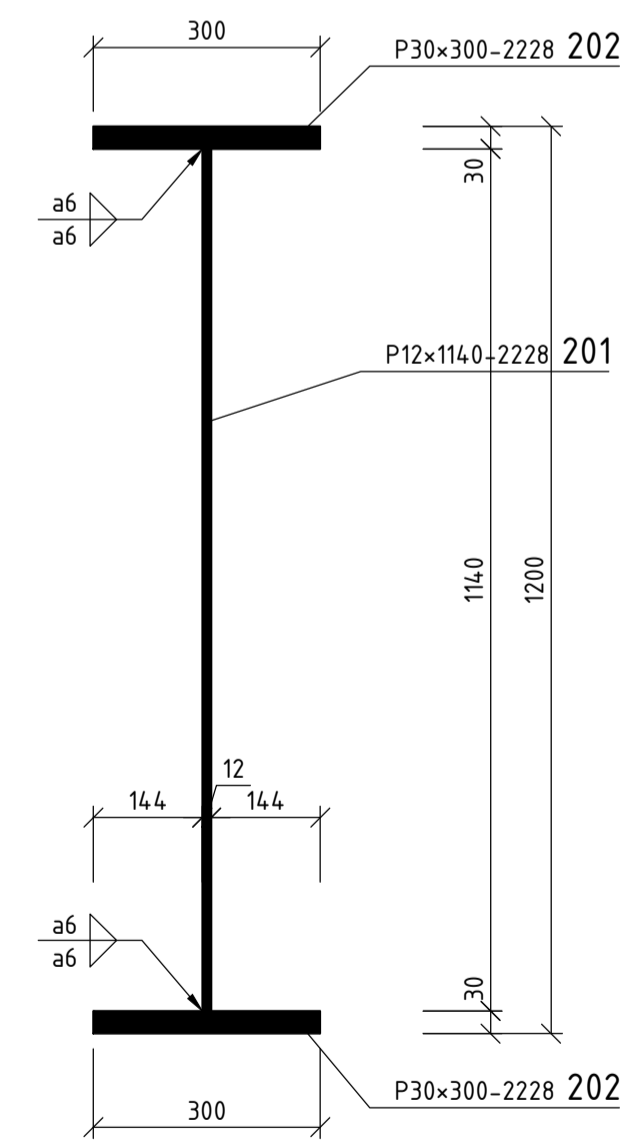
POHĽAD NA MONTÁŽNY DIEĽ P3 M 1:10



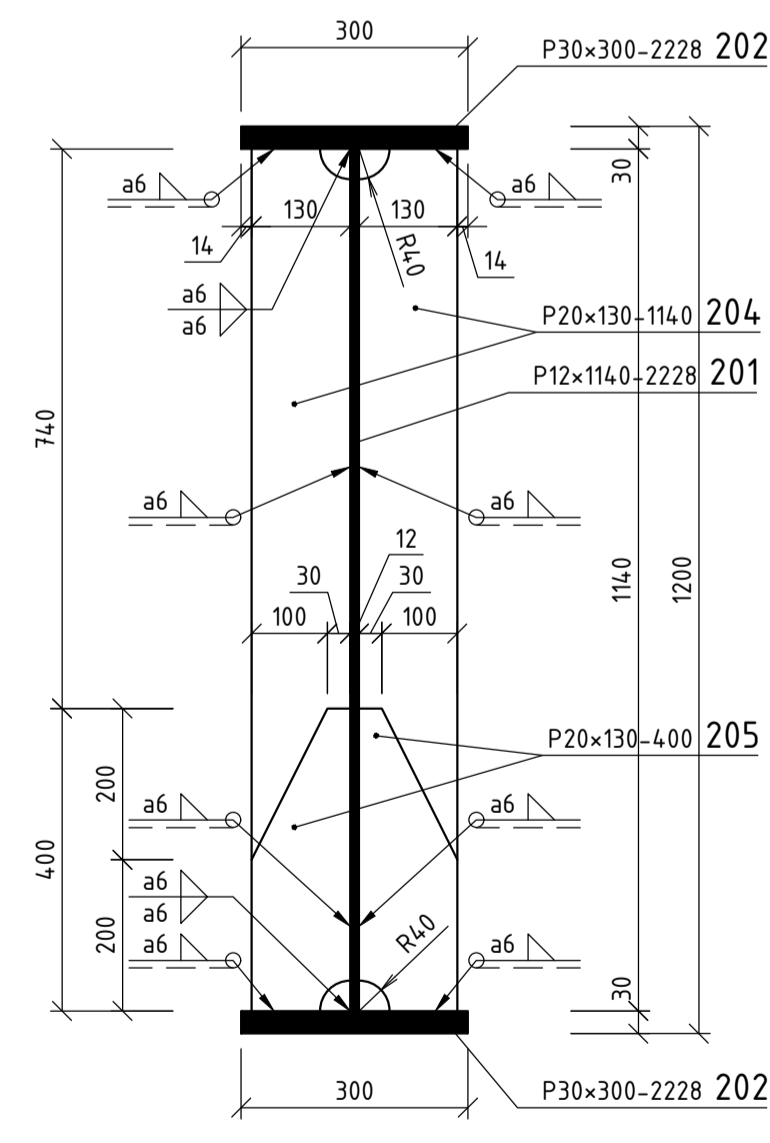
DISPOZÍCIA MONTÁŽNYCH DIELOV M 1:200



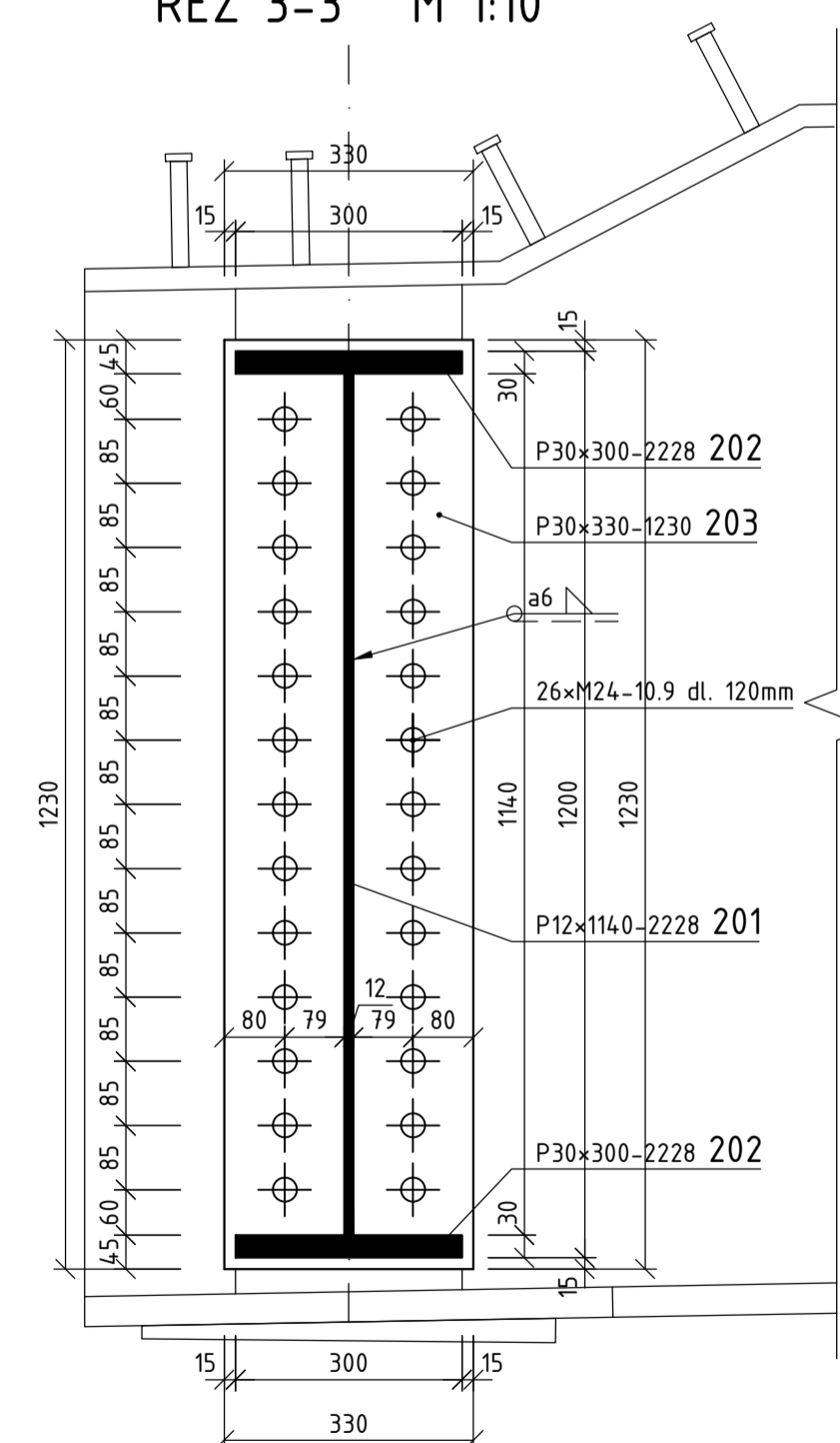
REZ 1-1 M 1:10



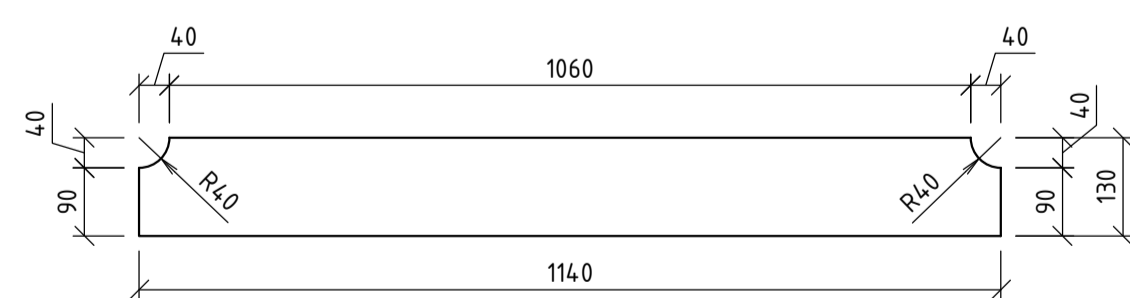
REZ 2-2 M 1:10



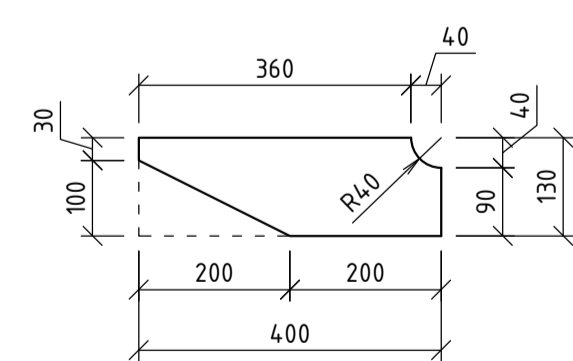
REZ 3-3 M 1:10



DETAIL ÚPRAVY POLOŽKY Č. 204  
P20x130-1140 M1:10



DETAIL ÚPRAVY POLOŽKY Č. 205  
P20x130-400 M1:10



VÝKAZ MATERIÁLU PRE MONT. DIEĽ P1:

Položka číslo	Prierez Popis	Dĺžka [mm]	Hmotnosť [kg]	Počet kusov	Celková dĺžka [mm]	Celková hmotnosť [kg]	Poznámka
201	P12x1140 Stena priečnika	2228	239,260	1	2228	239,3	
202	P30x300 Horná a spodná pásnica priečnika	2228	157,408	1	2228	157,4	
203	P30x330 Ďlná doska priečnika	1230	95,589	2	2460	191,2	
204	P20x130 Priehna výstuha steny	1140	23,267	1	1140	23,3	
205	P20x130 Priehna výstuha steny	400	8,164	2	800	16,3	
	M24-10.9 VP skrutka s podložkami a maticou	120	0,607	52		31,6	
Spolu						659,0	kg
Prirážka na zvary 2%						13,2	kg
Spolu pre 1 montážny diel P1						672,2	kg
Spolu pre 2 montážne diely P1						1344,4	kg

VÝKAZ MATERIÁLU PRE MONT. DIEĽ P2:

Položka číslo	Prierez Popis	Dĺžka [mm]	Hmotnosť [kg]	Počet kusov	Celková dĺžka [mm]	Celková hmotnosť [kg]	Poznámka
201	P12x1140 Stena priečnika	2228	239,260	1	2228	239,3	
202	P30x300 Horná a spodná pásnica priečnika	2228	157,408	1	2228	157,4	
203	P30x330 Ďlná doska priečnika	1230	95,589	2	2460	191,2	
204	P20x130 Priehna výstuha steny	1140	23,267	2	2280	46,5	
205	P20x130 Priehna výstuha steny	400	8,164	3	1200	24,5	
	M24-10.9 VP skrutka s podložkami a maticou	120	0,607	52		31,6	
Spolu						619,4	kg
Prirážka na zvary 2%						12,4	kg
Spolu pre 1 montážny diel P2						631,8	kg
Spolu pre 2 montážne diely P2						1263,6	kg

VÝKAZ MATERIÁLU PRE MONT. DIEĽ P3:

Položka číslo	Prierez Popis	Dĺžka [mm]	Hmotnosť [kg]	Počet kusov	Celková dĺžka [mm]	Celková hmotnosť [kg]	Poznámka
201	P12x1140 Stena priečnika	2228	239,260	1	2228	239,3	
202	P30x300 Horná a spodná pásnica priečnika	2228	157,408	1	2228	157,4	
203	P30x330 Ďlná doska priečnika	1230	95,589	2	2460	191,2	
204	P20x130 Priehna výstuha steny	1140	23,267	2	2280	46,5	
205	P20x130 Priehna výstuha steny	400	8,164	3	1200	24,5	
	M24-10.9 VP skrutka s podložkami a maticou	120	0,607	52		31,6	
Spolu						690,4	kg
Prirážka na zvary 2%						13,8	kg
Spolu pre 1 montážny diel P3						704,2	kg
Spolu pre 2 montážne diely P3						1408,5	kg

### POZNÁMKA:

Druh ocele: Valcované profily a plechy: S 355J2  
Skrutky: 10.9  
Prípoje priečnikov P1, P2 a P3 na podporové výstuhy nosníkov N1-N4 sú navrhnuté ako trecie spoje. Trieda povrchovej úpravy trecích plôch: A

edumos

 Vedúci partner: Žilinská univerzita v Žiline	 Hlavný cezhraničný partner: Vysoká škola báňská - TU Ostrava	 VŠB TECHNICKÁ UNIVERZITA OSTRAVA
Názov projektu: Podpora edukačných aktivít pre výchovu mladých odborníkov v oblasti mostného staviteľstva v cezhraničnom regióne (ITMS kód projektu 304010U647)	Začiatok projektu: 04/2020	Ukončenie projektu: 09/2021
Názov výkresu: Výkres priečného stĺžidla nad podporou	Počet A4: 10x44	Mierka: 1:10
	Číslo výkresu: 8	