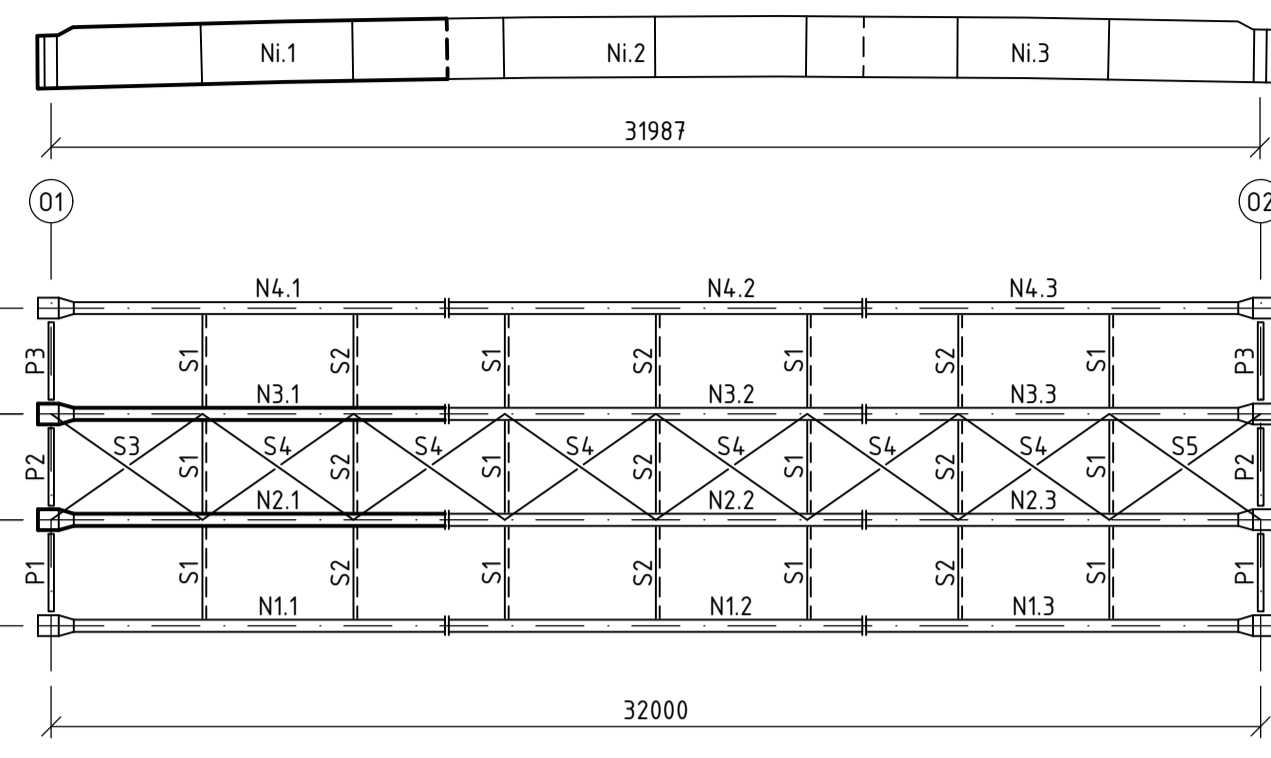


# SPRIAHNUTÝ OCELOBETÓNOVÝ CESTNÝ MOST

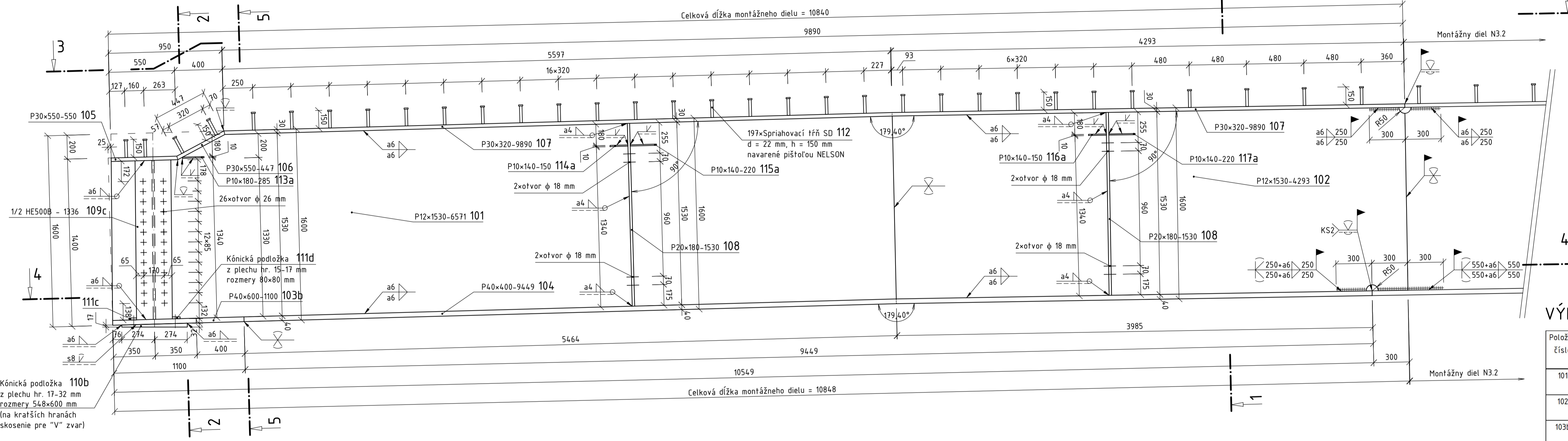
VÝKRES MONTÁŽNYCH DIELOV N2.1 A N3.1 M 1:20

DISPOZÍCIA MONTÁŽNYCH DIELOV M 1:200



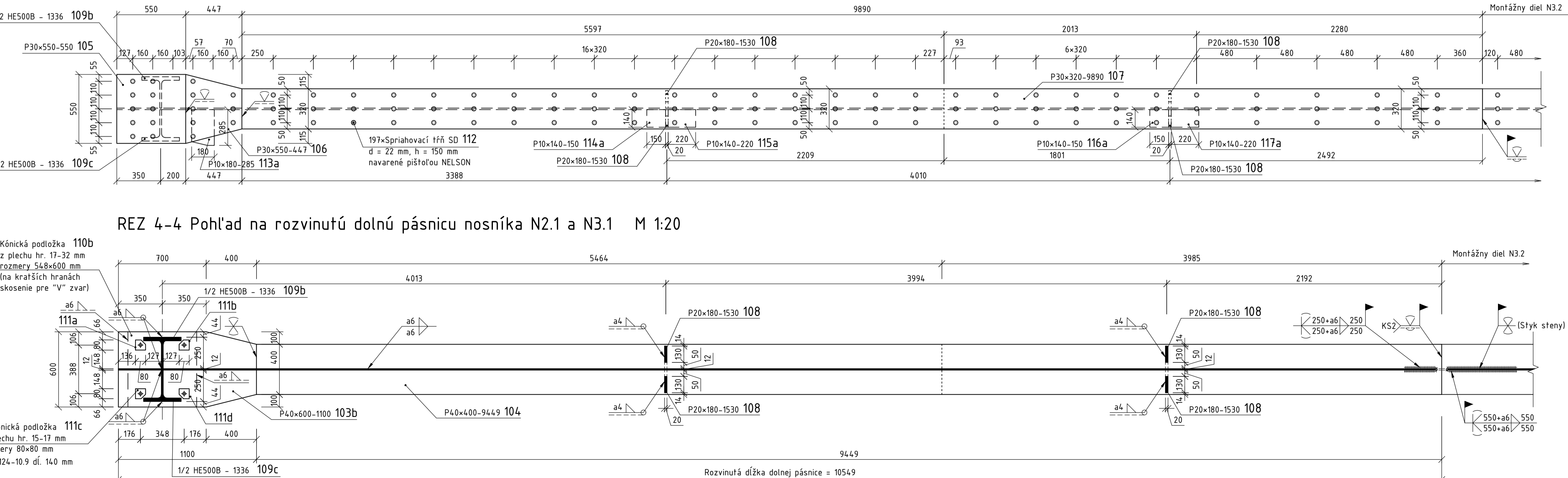
POHĽAD NA MONTÁŽNY DIEĽ N3.1 (N2.1\*) M 1:20

\* POZNÁMKA: Mont. diel N2.1 je zrkadlovým obrazom mont. dielu N 3.1 podľa zvislej roviny prechádzajúcej pozdĺžnou osou nosníka - pozri REZ 1-1



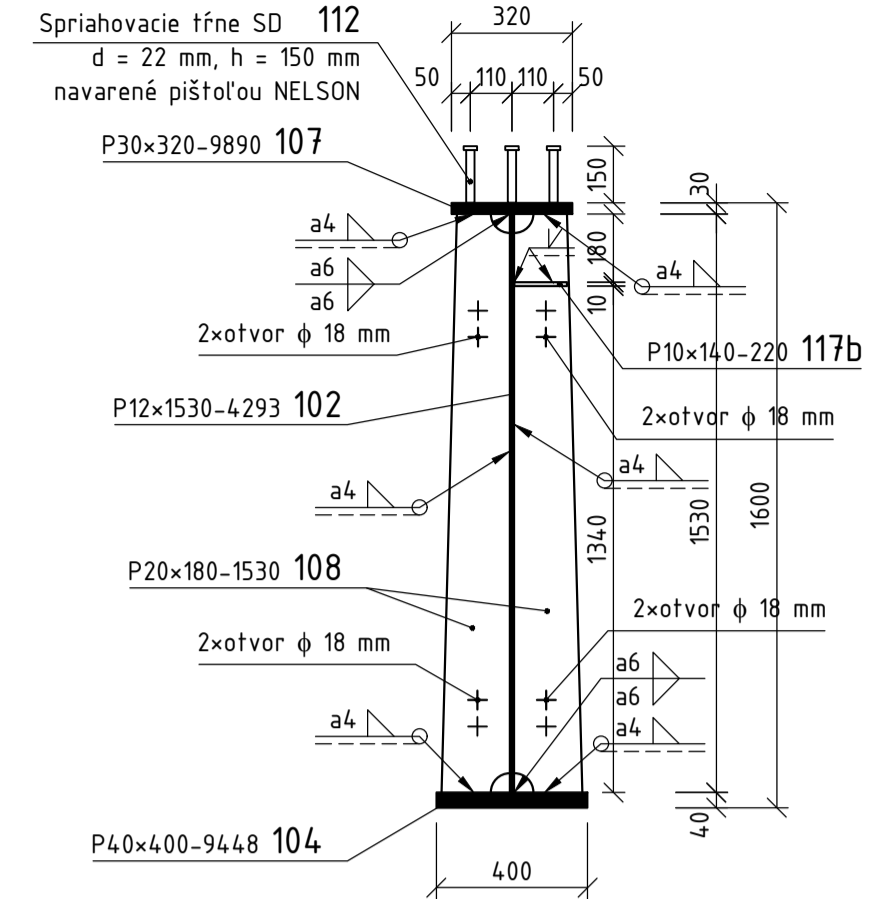
POHĽAD 3-3 Pohľad na rozvinutú hornú pásnicu nosníka N3.1 (N2.1\*) M 1:20

\* POZNÁMKA: Mont. diel N2.1 je zrkadlovým obrazom mont. dielu N 3.1 podľa zvislej roviny prechádzajúcej pozdĺžnou osou nosníka - pozri REZ 1-1

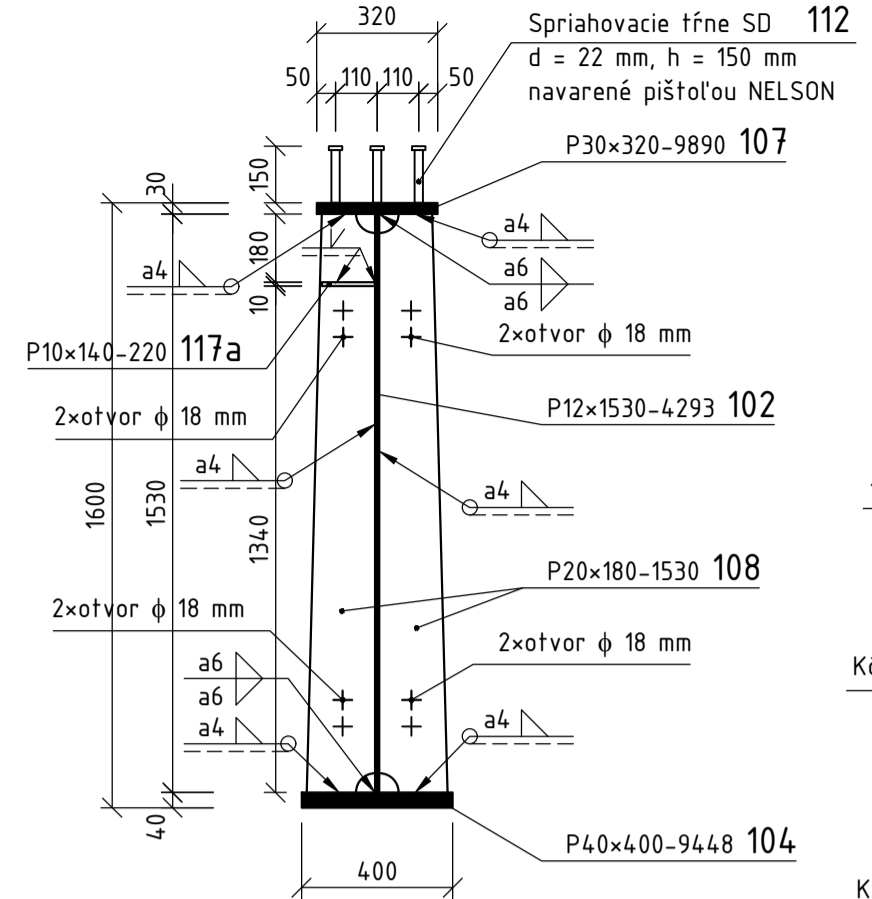


REZ 4-4 Pohľad na rozvinutú dolnú pásnicu nosníka N2.1 a N3.1 M 1:20

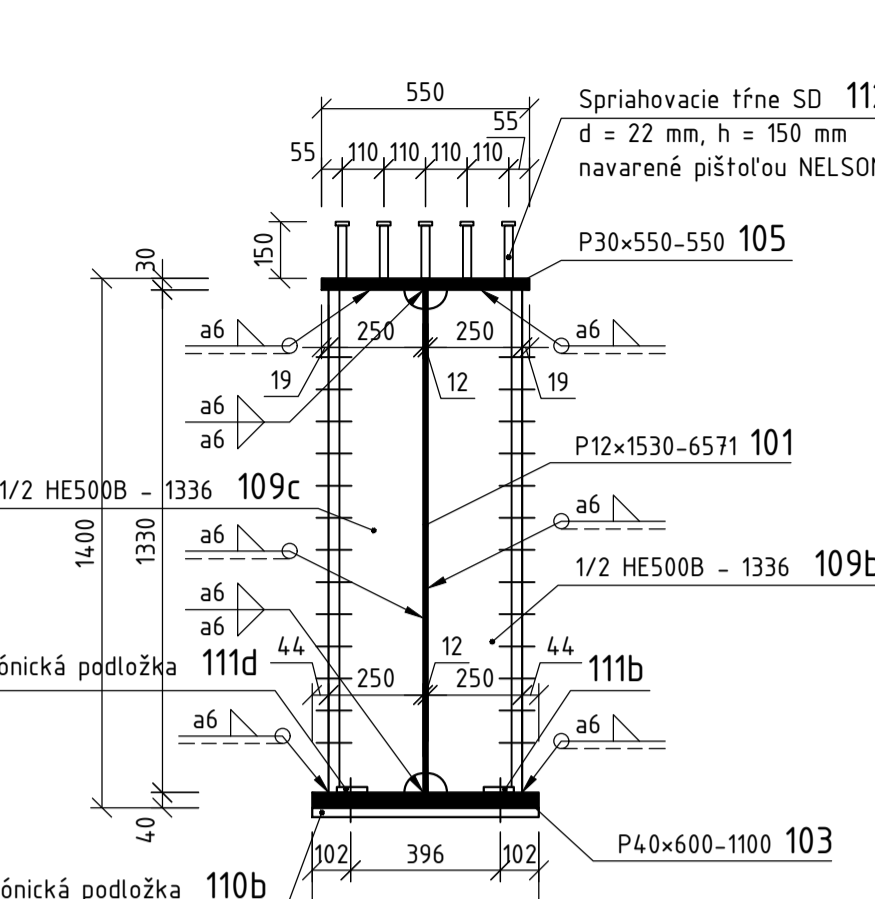
REZ 1-1 M 1:20  
MONT. DIEĽ N2.1



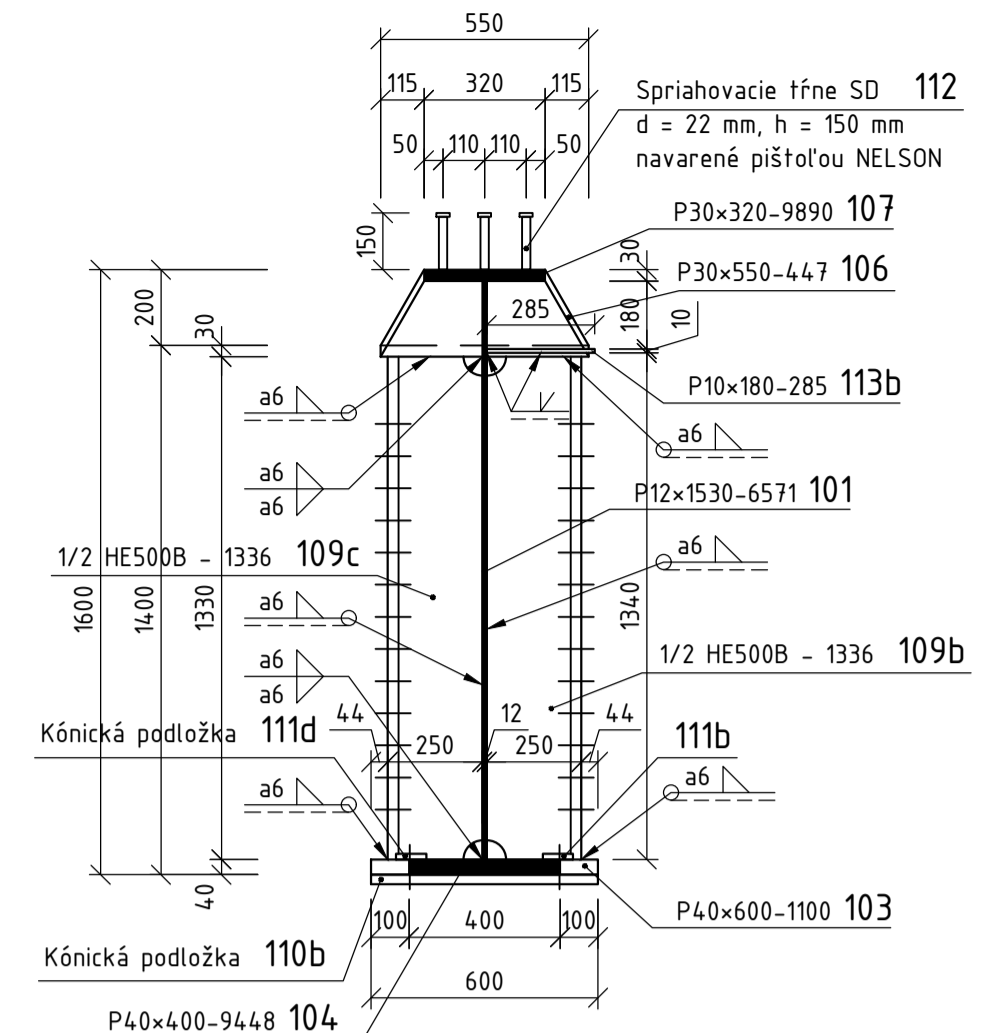
REZ 1-1 M 1:20  
MONT. DIEĽ N3.1



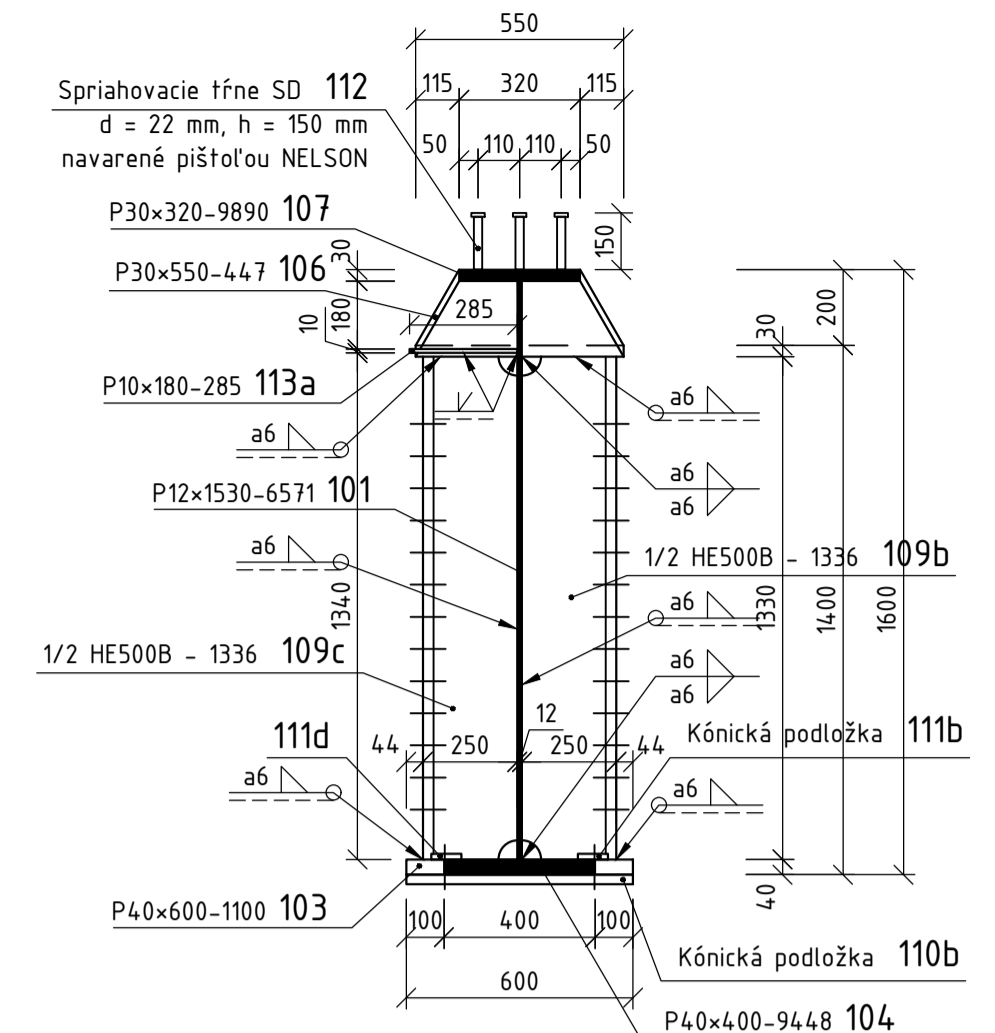
REZ 2-2 M 1:20  
MONT. DIEĽ N2.1 a N3.1



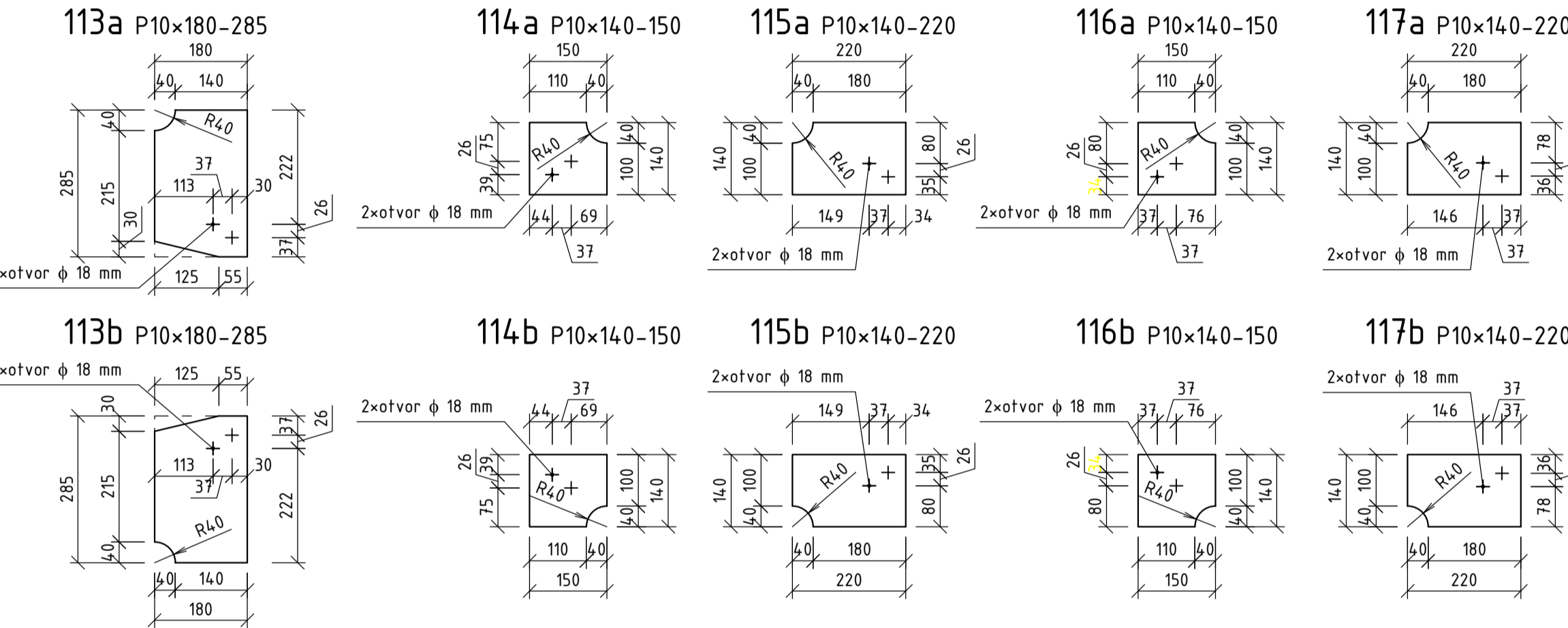
REZ 5-5 M 1:20  
MONT. DIEĽ N2.1



REZ 5-5 M 1:20  
MONT. DIEĽ N3.1



DETAIL ÚPRAVY POLOŽIEK Č. 113a, 113b, 114a, 114b, 115a, 115b, 116a, 116b, 117a, 117b M1:10



VÝKAZ MATERIÁLU PRE MONT. DIEĽ N3.1 (N2.1):

Položka číslo	Priez Popis	Dĺžka [mm]	Hmotnosť [kg]	Počet kusov	Celková dĺžka [mm]	Celková hmotnosť [kg]	Poznámka	
101	P12x1530 Stena nosníka	6571	94,7052	1	6571	94,71		
102	P12x1530 Stena nosníka	4293	618,733	1	4293	618,7		
103b	P40x600 Dolná pásnica nosníka nad podporou	1100	207,240	1	1100	207,2		
104	P40x400 Dolná pásnica nosníka	9449	1186,794	1	9449	1186,8		
105	P30x550 Horná pásnica nosníka nad podporou	550	71,239	1	550	71,2		
106	P30x550 Horná pásnica nosníka nad podporou	447	57,898	1	447	57,9		
107	P30x320 Horná pásnica nosníka	9890	745,310	1	9890	745,3		
108	P20x180 Medziľahá priečna výstuha steny	1530	4,3238	4	6120	173,0		
109b	1/2 HE 500 B Podper. priečna výstuha steny	1336	124,916	1	1336	124,9		
109c	1/2 HE 500 B Podper. priečna výstuha steny	1336	124,916	1	1336	124,9		
110b	P32x548 Kónická podložka nad ložiskom	600	63,236	1	600	63,2		
111	P17-80 Kónická podložka nad ložiskom	80	0,804	4	320	3,2	4 varianty a,b,c,d	
112	Spriahovacie trne s hlavou SD Ø22 vrátane keramikého krúžka UF 22	150	0,524	102		53,4		
113a	P10x180 Styčkový plech pozdĺž. stĺžidla	285	4,027	1	285	4,0	113b platiť pre N2.1	
114a	P10x140 Styčkový plech pozdĺž. stĺžidla	150	1,649	1	150	1,6	114b platiť pre N2.1	
115a	P10x140 Styčkový plech pozdĺž. stĺžidla	220	2,418	1	220	2,4	115b platiť pre N2.1	
116a	P10x140 Styčkový plech pozdĺž. stĺžidla	150	1,649	1	150	1,6	116b platiť pre N2.1	
117a	P10x140 Styčkový plech pozdĺž. stĺžidla	220	2,418	1	220	2,4	117b platiť pre N2.1	
Spolu							4389,1 kg	
Prirátka na zvary 2%							87,8 kg	
Spolu pre montážny diel N3.1 (N2.1)							4476,9 kg	
Spolu pre oba montážne diely N3.1 a N2.1							8953,8 kg	

POZNÁMKA:  
Druh ocele: Valcované profily a plechy: S 355J2  
Spriahovacie trne: St 37-3K

POZNÁMKA:  
Detaily úprav položiek č. 101, 102, 103b, 108, 109b, 109c, 110b, 111a, 111b, 111c a 111d sú uvedené v prílohe 6.2.

INTERREG V-A  
BUDOVANÝ FOND  
REGIONÁLNEHO ROZVOJA  
ČESKÁ REPUBLIKA

EÚROPSKA ÚNIA  
EVROPSKÝ FOND  
REGIONÁLNEHO ROZVOJA  
SPOLUČNE BEZ HRANÍC

ŽILNÁ UNIVERZITA  
V ŽILINE

Vedúci partner: Žilinská univerzita v Žiline	Hlavný cezhraničný partner: Vysoká škola báňská - TU Ostrava	Začiatok projektu: 04/2020 Ukončenie projektu: 09/2021 Počet A4: 10x44 Mierka: 1:20 Číslo výkresu: 7
Názov výkresu: Výkres montážneho dielu oceľového nosníka		

4xKónická podložka 111c z plechu hr. 15-17 mm rozmery 80x80 mm +4xM24-10,9 dl. 140 mm